

SOCOMHY

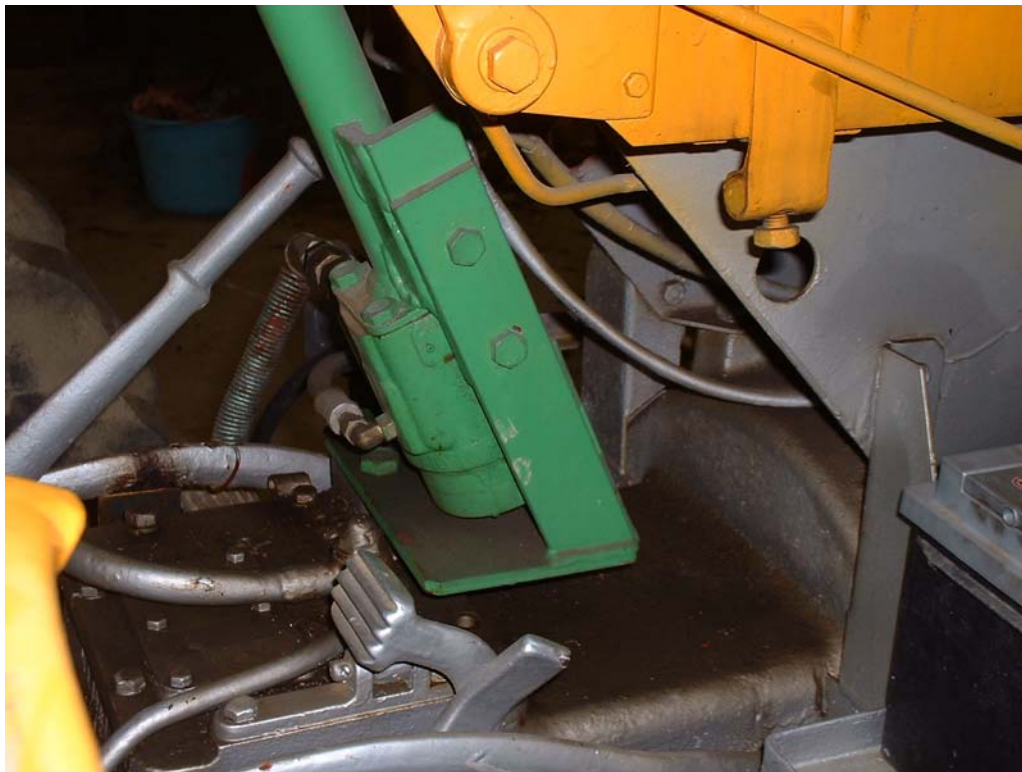
www.socomhy.com

85000 La ROCHE SUR YON

Tél. : 02 51 62 66 16

Fax. : 02 51 62 77 20

FIXATION de l'ORBITROL



SOCOMHY

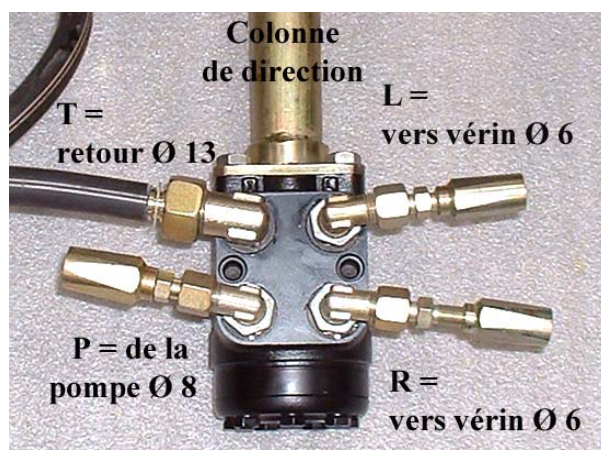
Kit direction hydrostatique 1 vérin

Volant plus cache
Colonne de direction
longueur = selon tracteur

Flexible retour Ø 13 de 1,50 m
Equipé 2 ex R 13 ELEG 17

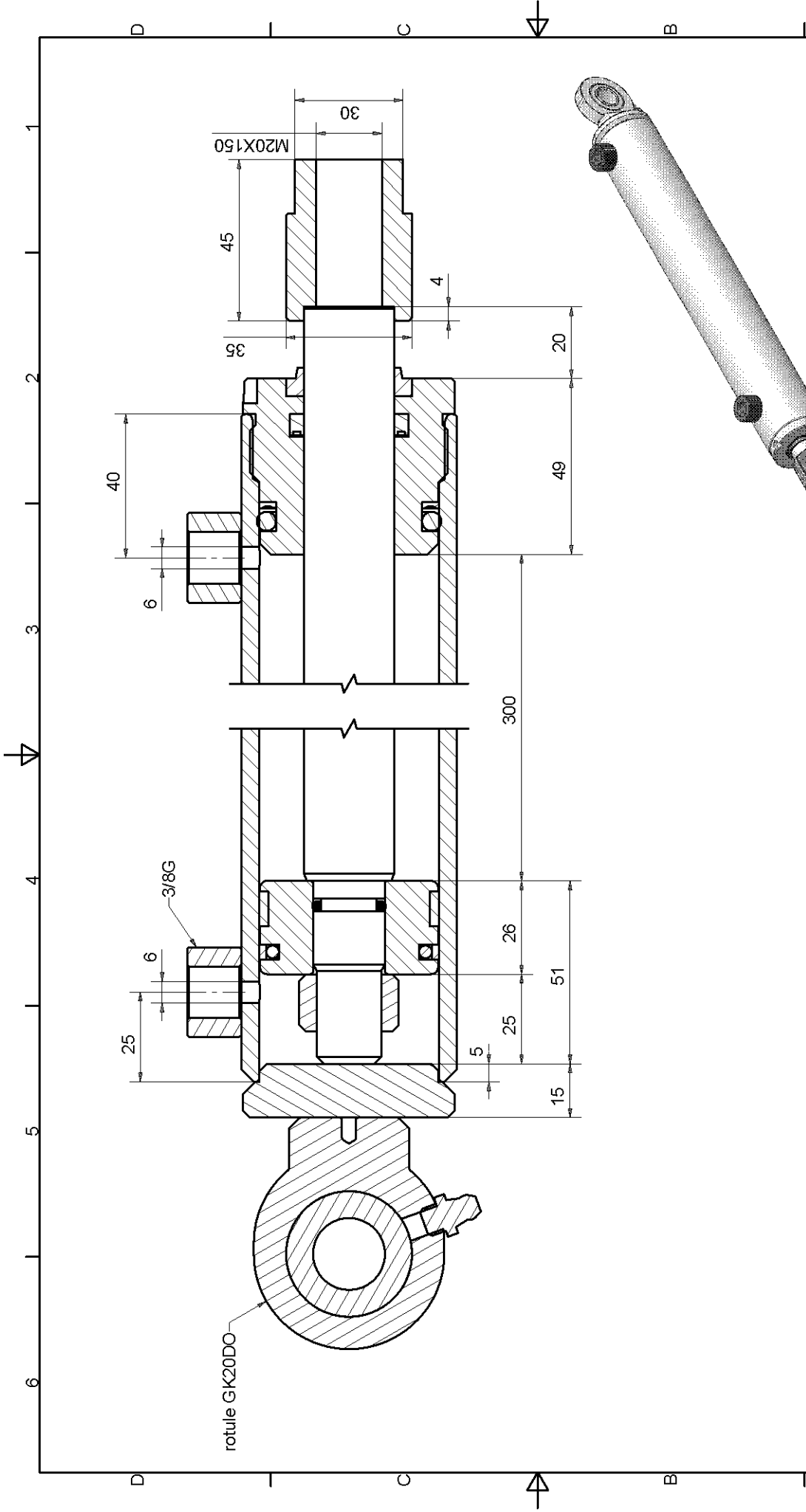
Flexible TA 1/2 Ø 08 de 1,50 m
équipé 2 ex R 08 ELM 10
et 2 jupes 108 ou 208

Flexible TA1 Ø 06 de 4,50 m
équipé 2 ex R 06 ELM 10
et 2 jupes 106



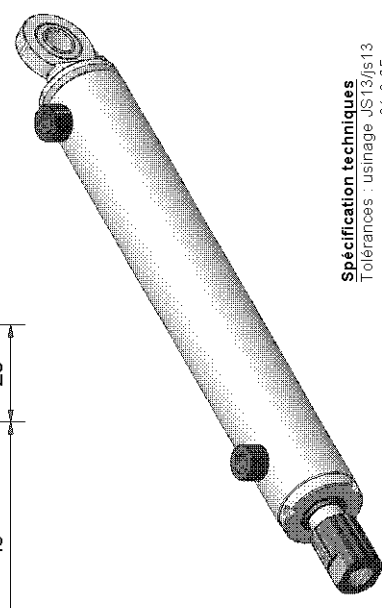
Option / POMPE non représentée

3 - Réduction MG 1/2 x FG 3/8 galva
1 - 08 AG 17 15x21 Co
2 - 04 AG 17 18X150
1 - 04 A 10 12x17 Co
4 - vis 10 x 16 pour fixation colonne



Spécification techniques
 Tolérances : usinage JS13/js13
 : perçages 0/+0,25
 : positionnement ±2mm et ±2°
 : surfaces brute ±2mm
 : filetages 6g/6H

Marquage
 G R F xxxxxx + mois + année ex GRF 10.01
 Xxxxxx = n° d'ordre de fabrication

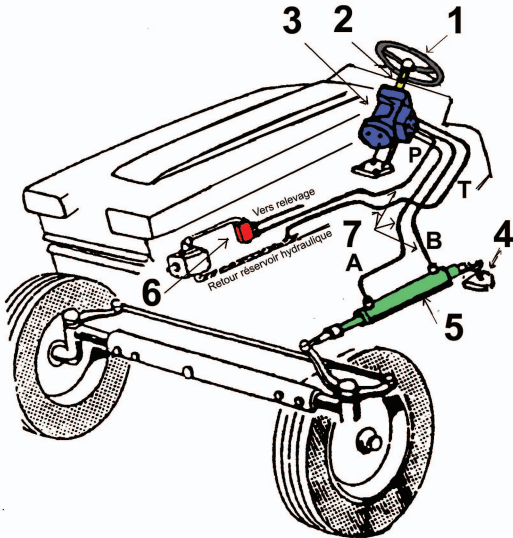


Élu par SAUCE P-Y	Vérifié par	Approuvé par/Date	Date
			08/10/2003
Vérin de direction			Modification
VE2550C0300SOCDH			Sheet
			A 1 / 1



HYDRAULIQUE & MECANIQUE AGRICOLE

Montage 1



Montage 2

