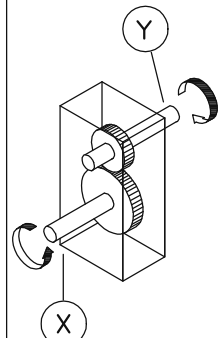


ATTENZIONE ! WARNING ! ATTENTION ! ACHTUNG !

GLI ALBERI CONTRASSEGNA TI NON SONO PROTETTI. OGNI COMPONENTE IN ROTAZIONE DEVE AVERE UNA PROTEZIONE SPECIFICA O INTEGRATA CON LA MACCHINA. BIMA DECLINA OGNI RESPONSABILITÀ IN CASO LE IDONEE PROTEZIONI NON SIANO PREVISTE.
ROTATING SHAFTS MARKED ARE NOT SHIELDED. ANY SHAFT AND COUPLING NOT GUARDED BY LOCATION MUST BE SHIELDED BY AN INTERACTIVE GUARDING SYSTEM. BIMA DECLINES RESPONSABILITY IF PROPER GUARDS ARE NOT PROVIDED AND MAINTAINED.
DIE MIT GEKENNZEICHNETEN WELLEN SIND FREILEGEND. JEDES DREHENDE BAUTEIL MUSS EINEN SPEZIFISCHEN BEI NICHT GEEIGNETEN ODER UNZUREICHEND INSTANDGEHALTENEN SCHUTZVORRICHTUNGEN LEHNT BIMA JEGLICHE VERANTWORTUNG AB.
LES ARBRES REPÉRÉS PAR SONT SANS PROTECTEUR. CHAQUE COMPOSANT EN ROTATION DOIT ÊTRE OBLIGATOIREMENT PROTÉGÉ PAR UN BOL SPÉCIFIQUE. BIMA DÉCLINE TOUTE RESPONSABILITÉ CONTRE TOUTE NÉGLIGENCE.

RAPPORTO RATIO RAPPOR VERHÄLTNIS	ENTRATA INPUT ENTREE EINGANG		POTENZA POWER PUISSANCE LEISTUNG		COPPIA TORQUE COUPLE DREHM.		USCITA OUTPUT SORTIE AUSGANG		MONTAGGIO ARRANGEMENT MONTAGE MONTAGE	ENTRATA INPUT ENTREE EINGANG	CODICE CODE CODE BESTELLNUMMER
	N.giri rpm T/min U/min		CV	kW	N · m	N · m	N.giri rpm T/min U/min				
1:1	1000		120	88	860	840	1000			Y	6016.308.010
1.48:1	1000		90	66.5	644	916	675			Y	6016.308.015
2:1	1000		72	53	515	1010	500			Y	6016.308.020



Peso indicativo Approximate weight Poids indicatif Gewicht ca.	Olio consigliato Recommended oil grade Huile préconisée Empfohlenes öl	Materiali Materials Materiaux Werkstoff			Cuscinetti Bearings Roulement Nadellager				
		Scatola Case Boite Gehäuse	Alberi Shafts Arbres Wellen	Ingranaggi Gears Engrenages Verzahnung	A	B	C	D	E
Kg.34	SAE 90 Kg.2.5	G 25	20MnCr5	20MnCr5	6308	6307	6307	6210	